

FKS-Sicherungseinsätze für Nennspannungen bis 32 V / FKS-Fuse links for rated voltage up to 32 V / FKS-Fusibles pour tension nom. jusqu'à 32 V



Isolierkörper / Insulating body / Corps Isolants:
aus Thermoplast / out of thermoplastic / de matière thermoplastique
(UL 94-V0, wärmeformbeständig / heat-resistant / résistante à la chaleur)

Abdeckung / Cover / Capuchon:
aus Thermoplast / out of thermoplastic / de matière thermoplastique (V0, transparent),
Schmelzleiter sichtbar / visible melting-element / filament visible
Shunt: rot, nicht transparent / red, not transparent / rouge, pas transparent

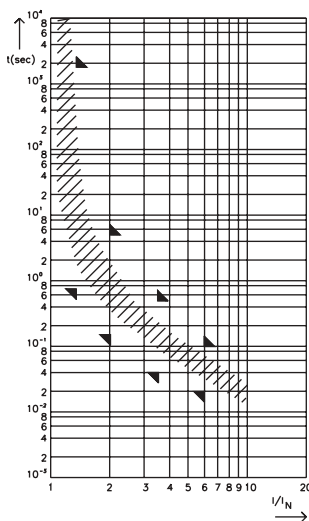
Anschlüsse / Connections / Connexions:
Flachstecker / Blade contacts / Contacts plats
Kupferlegierung, gal. Sn / copper alloy, gal. Sn / alliage cuivreux, gal. Sn
kantengeschützt / edge-protected / bords protégés

Schaltvermögen / Breaking capacity / Pouvoir de coupure:
1.000 A, 32 V, DC

Artikel-Nr. Article-No. Réf. d'article	Nennstrom Rated current Intensité nom. I_N/I_{rat}	Kaltwiderstand Coldresistance Res. à froid R_k	Kennfarbe Colour-code Code couleur	Spannungsfall Voltage drop Chute de tension		Schmelzintegral Joule integral Intégral de Joule I^2t
				Standard DIN max.	U_D PUDENZ max.	
162.6185.350_	0,5 A*	450 mΩ	■	-	320 mV	0,70 A²s
162.6185.410_	1 A	108 mΩ	■	-	150 mV	2,00 A²s
162.6185.420_	2 A	47,2 mΩ	■	-	130 mV	8,00 A²s
162.6185.430_	3 A	30,5 mΩ	■	175 mV	140 mV	15,0 A²s
162.6185.440_	4 A	22,5 mΩ	■	175 mV	120 mV	25,0 A²s
162.6185.450_	5 A	16,5 mΩ	■	175 mV	145 mV	35,0 A²s
162.6185.475_	7,5 A	11,5 mΩ	■	150 mV	115 mV	60,0 A²s
164.6185.510_	10 A	6,80 mΩ	■	125 mV	95 mV	125 A²s
164.6185.515_	15 A	4,50 mΩ	■	125 mV	90 mV	300 A²s
164.6185.520_	20 A	3,40 mΩ	■	125 mV	90 mV	648 A²s
164.6185.525_	25 A	2,50 mΩ	■	110 mV	80 mV	600 A²s
164.6185.530_	30 A	1,85 mΩ	■	100 mV	80 mV	1.070 A²s
162.6185.535_	35 A*	1,50 mΩ	■	100 mV	75 mV	2.400 A²s
162.6185.540_	40 A*	1,35 mΩ	■	100 mV	100 mV	2.900 A²s
160.6185.000_	Shunt*	0,73 mΩ	■	-	42 mV	9.000 A²s

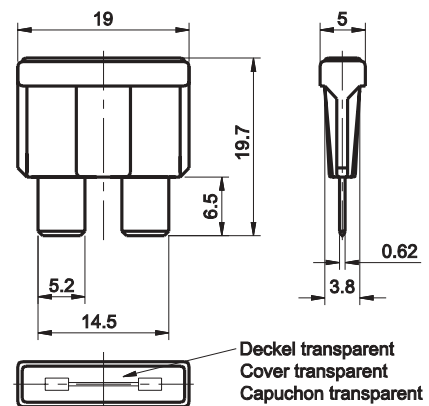
* in der Normreihe nicht verzeichnet / not mentioned in the standards / pas mentionné dans la norme

Schmelzeit-Grenzwerte / Pre-arcing time - limits / Temps de fusion limits



		min.	max.
$1,10 I_N/I_{rat}$	1 A - 40 A	100 h	-
$1,35 I_N/I_{rat}$	1 A - 40 A	750 ms	1.800 s
$2,00 I_N/I_{rat}$	1 A - 40 A	150 ms	5 s
$3,50 I_N/I_{rat}$	1 A - 40 A	40 ms	500 ms
$6,00 I_N/I_{rat}$	1 A - 40 A	20 ms	100 ms

Maße in mm / Dimensions in mm / Dimensions en mm



Normen / Specifications / Normes

DIN 72581-3C
ISO 8820-3

$F_1 = 1,33$ (max. Dauerstrom / max. operating current / max. courant permanent: $0,75 \times I_{rat}$ bei / at / à 23°C)